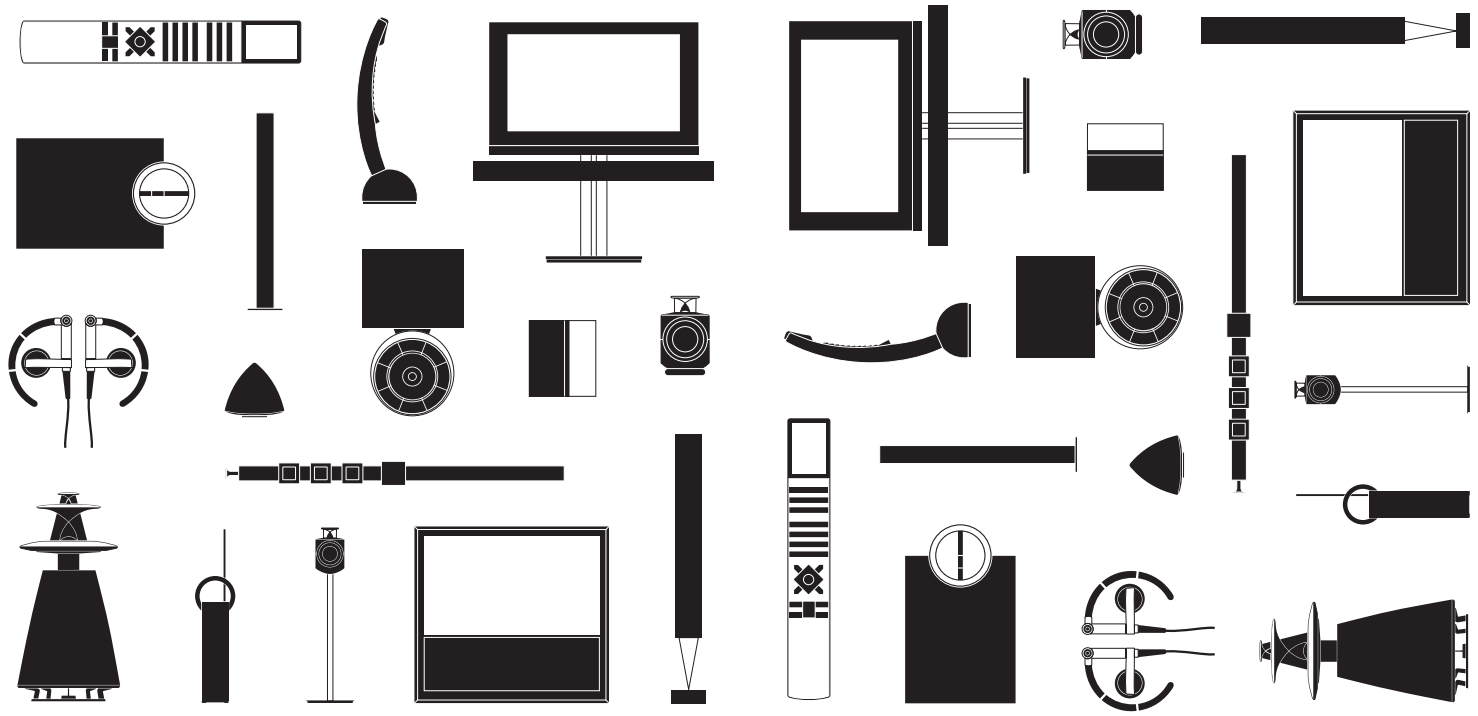


# BeoSound 5





# Estimado cliente

Esta guía de Primeros pasos contiene información acerca del uso habitual de su equipo Bang & Olufsen. Su distribuidor local es responsable de la entrega, la instalación y la configuración del equipo.

BeoSound 5 debe permanecer conectado a un equipo BeoMaster 5 durante el uso. BeoMaster cuenta con su propia guía de Primeros pasos; en ella se explica su uso tanto al conectarlo a un equipo BeoSound como al conectarlo a un televisor.

Al hacer referencia a un equipo BeoMaster 5 conectado a BeoSound 5, lo denominamos 'disco duro interno'. Es posible transferir música al disco duro empleando BeoConnect, un software destinado específicamente a tal fin. El uso de dicho software se describe en la Guía que lo acompaña.

El sistema de música está dotado de más funciones y características de las que se describen en esta guía de Primeros pasos. De este modo, cuenta, entre otras, con funciones de control remoto, configuración de idioma y ajuste de sonido. Tanto estas como las demás funciones se describen con detalle en la Guía del equipo.

Todas las Guías están a su disposición en el sitio web [www.bang-olufsen.com/guides](http://www.bang-olufsen.com/guides).

Si desea obtener más información o consultar las Preguntas más frecuentes acerca del equipo, visite el sitio web [www.bang-olufsen.com](http://www.bang-olufsen.com).

Su distribuidor de Bang & Olufsen es el primer punto al que deberá acudir si desea plantear alguna consulta.

*Busque su distribuidor más cercano a través del sitio web ...*  
[www.bang-olufsen.com](http://www.bang-olufsen.com)

Tanto las especificaciones técnicas y características del equipo como el uso de las mismas se encuentran sujetos a cambios sin aviso previo.

**ADVERTENCIA:** A fin de reducir el riesgo de incendio o descarga eléctrica, no exponga este aparato a la lluvia ni a la humedad. No exponga este equipo a goteos o salpicaduras ni coloque ningún objeto que contenga líquido, como un jarrón, sobre el mismo.

Para desconectar completamente este equipo de la red eléctrica de corriente alterna, desconecte el enchufe de alimentación de la toma de suministro eléctrico. El dispositivo de desconexión debe encontrarse en un lugar fácilmente accesible.



El símbolo compuesto por un rayo con punta de flecha inscrito dentro de un triángulo equilátero advierte al usuario acerca de la existencia de una "tensión peligrosa" sin aislamiento en el interior del equipo que podría ser de magnitud suficiente como para constituir un riesgo de descarga eléctrica para personas.



El símbolo compuesto por un signo de exclamación inscrito dentro de un triángulo equilátero advierte al usuario acerca de la existencia de instrucciones de uso y mantenimiento (técnicas) importantes en la documentación que acompaña al producto.

### **Importante**

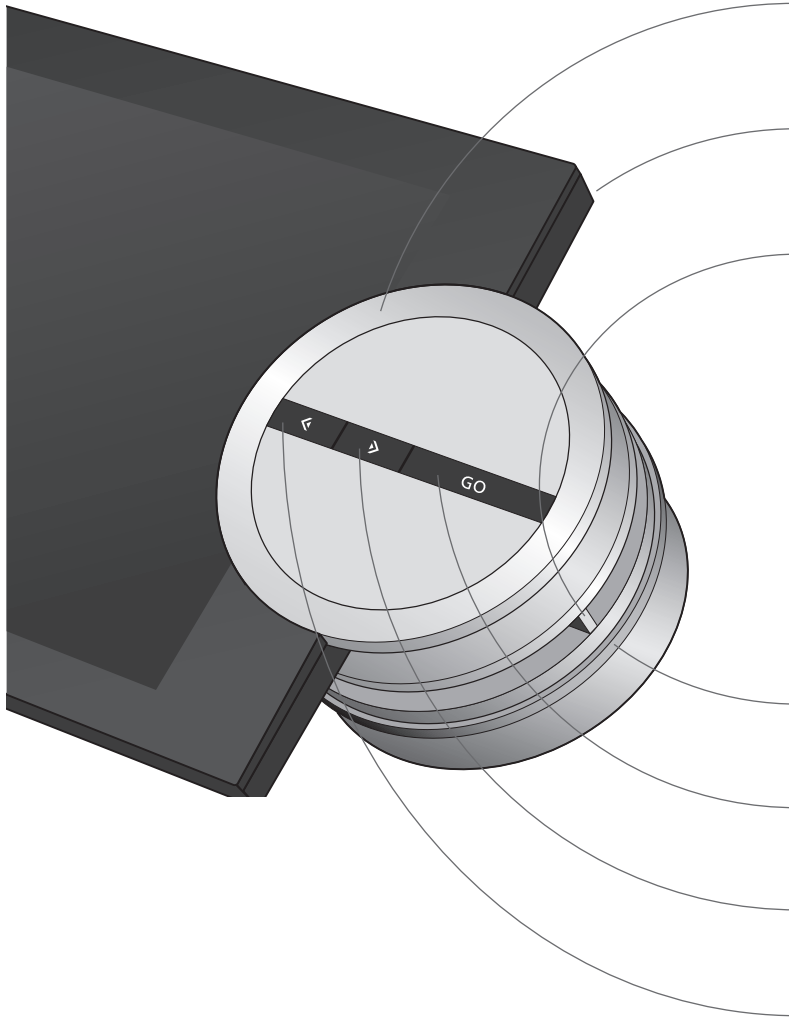
- Evite colocar el equipo en un lugar expuesto a la luz solar directa o a luz artificial directa, como la generada por un foco halógeno.
- Asegúrese de que el equipo permanezca instalado, situado y conectado de acuerdo con las instrucciones.
- Coloque el equipo sobre una superficie firme o en un soporte apto para su instalación permanente. Use exclusivamente soportes de pie y de pared homologados por Bang & Olufsen.
- No coloque ningún objeto sobre el equipo.
- No someta el equipo a niveles elevados de humedad, a la lluvia o a fuentes de calor.
- Este equipo ha sido diseñado exclusivamente para el uso interior en entornos domésticos secos. El uso debe tener lugar a una temperatura comprendida entre 10 y 40 °C (50 y 105 °F).
- Mantenga el espacio necesario alrededor del equipo para favorecer su correcta ventilación.
- No conecte ninguno de los equipos del sistema a la red eléctrica hasta que haya conectado todos los cables.
- No intente abrir el equipo. Este tipo de operaciones debe ser realizado por personal técnico cualificado.
- El equipo sólo se puede apagar totalmente desconectando el enchufe de la toma de suministro eléctrico.
- El enchufe y el cable de alimentación suministrados han sido diseñados especialmente para este equipo. No cambie el enchufe; si el cable de alimentación resulta dañado, deberá adquirir otro a través de su distribuidor de Bang & Olufsen.

# Índice

- 6    Cómo usar el sistema de música
- 7    La pantalla
- 7    Limpieza
- 8    Escuchar música
- 10  Función MOTS, reproducción de colas y elementos favoritos
- 12  Escuchar radio por Internet
- 14  Instalación del sistema de música
- 16  Uso del dispositivo CD Ripping Device
- 17  Qué hacer si ...

## Cómo usar el sistema de música

El diseño de este sistema de música invita al usuario a usarlo situándose frente a él. De este modo, el control de los distintos elementos se lleva a cabo por medio del dial, la rueda y los botones.



**Rueda:** permite desplazarse a través de las listas de contenidos y explorar los menús.

**Botón de standby,** situado en la parte posterior del equipo.

**Dial:** use el 'haz láser' para señalar una de las vistas o menús del 'arco' de la izquierda.

**Gire esta rueda para ajustar el nivel de volumen.**

**Pulse este botón para activar la pantalla, confirmar una selección, reproducir o efectuar una pausa o abrir un submenú. Manténgalo pulsado para acceder a las opciones.**

**Pulse este botón para cerrar un submenú, avanzar a la pista o emisora siguiente en el modo de reproducción o abandonar el menú CONFIGURAC. sin guardar los cambios aplicados.**

**Pulse este botón para abrir un submenú, seleccionar un elemento o retroceder a la pista o emisora anterior en el modo de reproducción.**

## Importante

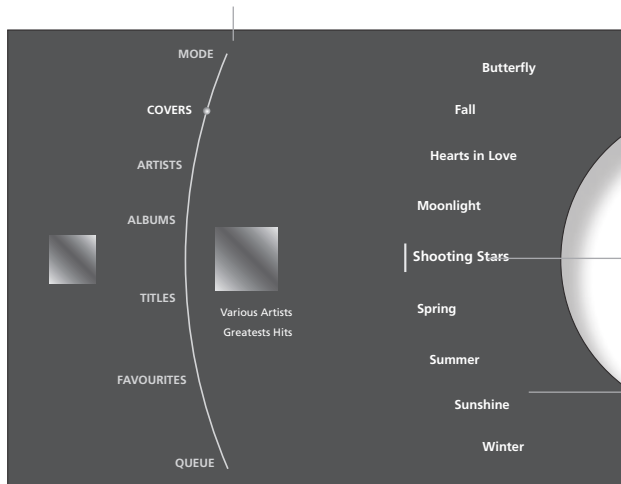
**Símbolos** Los símbolos que aparecen sobre estas líneas se usan en esta guía de Primeros pasos para explicar el uso del sistema de música.

**Terminal a distancia** El equipo se puede controlar también por medio de un terminal a distancia. Tanto esta como otras posibilidades se explican con detalle en la Guía del equipo, disponible para su descarga a través de la dirección [www.bang-olufsen.com/guides](http://www.bang-olufsen.com/guides).

**Duración del periodo de arranque** La duración del periodo de arranque del sistema de música depende de la configuración del parámetro POWER SAVING. Consulte la Guía del equipo si desea obtener más información.

El 'arco': seleccione los elementos dispuestos a lo largo del arco empleando el dial. La portada de la izquierda se representará junto a varias líneas blancas si más de uno de sus elementos forma parte de la cola de reproducción.

El equipo cuenta con dos modos de presentación: el modo de exploración y el modo de reproducción. Cada uno de ellos permite llevar a cabo diferentes acciones.



### Modo de exploración

El modo de exploración permite examinar el contenido del sistema de música sin interrumpir la reproducción. También ofrece la posibilidad de crear colas de reproducción personalizadas o 'plantar una semilla' para generar automáticamente una cola de reproducción MOTs.

El elemento seleccionado del carrusel permite determinar el contenido en uso.

El carrusel representa listas de contenidos.

Puede acceder al modo de exploración pulsando GO.



### Modo de reproducción

El modo de reproducción permite contemplar el contenido en reproducción. Use los botones para efectuar una pausa durante la reproducción o pasar a la pista o emisora de radio anterior/siguiente; gire la rueda de volumen para ajustar el nivel de volumen. Se mostrará una portada predeterminada si el contenido musical seleccionado no dispone de una.

Las operaciones descritas se pueden llevar a cabo también empleando un terminal a distancia Bang & Olufsen.

El icono de la función MOTs indica que la pista en reproducción pertenece a una cola generada por la función MOTs.

La pantalla pasa automáticamente al modo de reproducción cierto tiempo después de la última operación. Para activar el modo de reproducción sin esperar, señale la parte superior o inferior de la pantalla con el dial.

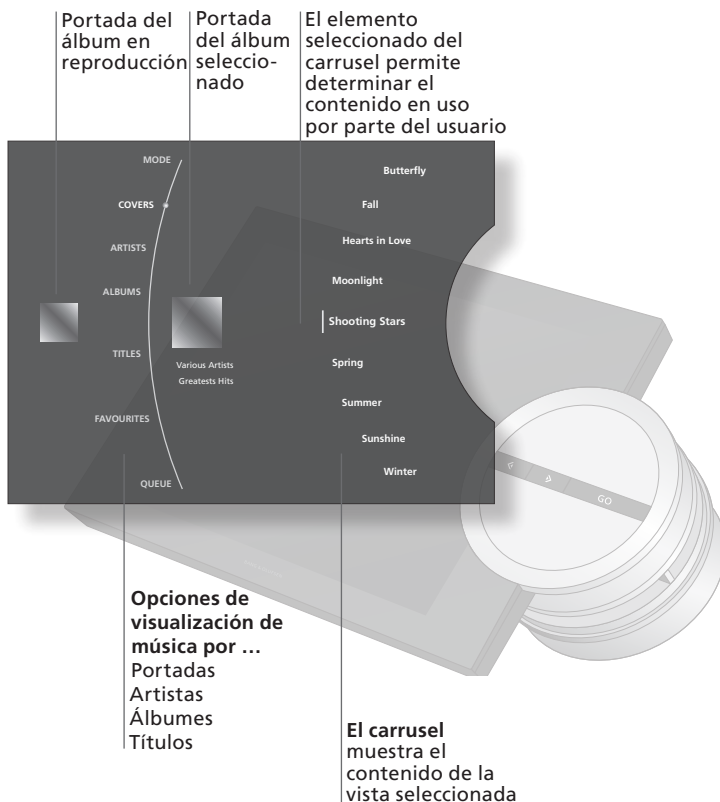
## Limpieza

### Pantalla Carcasa y controles

Use un paño seco y suave para eliminar el polvo acumulado sobre el sistema de música. No use productos de limpieza líquidos ni pulverizados. Elimine el polvo acumulado sobre las superficies empleando un paño seco y suave. Para eliminar las manchas y la suciedad incrustada, use un paño suave humedecido en una solución de agua y un detergente débil, como líquido lavavajillas.

NOTA: El mantenimiento normal del equipo, como su limpieza, es responsabilidad del usuario.

Pulse GO para activar la pantalla si el equipo se encuentra en modo standby. Al hacerlo, podrá explorar su colección de música y buscar aquella que desee escuchar.



## Uso de BeoSound 5

### Iniciar la fuente N.MUSIC

Al ponerse en marcha, el sistema de música inicia la reproducción de la última pista reproducida desde el principio.

### Explorar la colección de música

Explore su colección de música sin interrumpir la reproducción de la pista actual.

### Efectuar una pausa durante la reproducción o reanudarla

En el modo de reproducción, efectúe una pausa durante la reproducción de la pista actual o reanúdela.

### Reproducir una pista específica

Seleccione una pista específica por artista, álbum o portada.

### Pasar a la pista anterior o siguiente

En el modo de reproducción, avance a la pista siguiente o retroceda a la anterior.

### Escuchar la fuente A.AUX

Reproduzca una fuente de música externa a través de BeoSound 5.\*2

## Información importante

- Terminal a distancia** El uso de un terminal a distancia se explica en la Guía del equipo, disponible para su descarga a través de la dirección [www.bang-olufsen.com/guides](http://www.bang-olufsen.com/guides).
- Vistas** Las vistas disponibles para la fuente N.MUSIC son PORTADAS, ARTISTAS, ÁLBUMES y TÍTULOS. Los álbumes sin portada se asocian a una portada predeterminada.
- \* N.MUSIC** Seleccione el 'nombre' de la fuente de música (A.MEM, CD o N.MUSIC); consulte la Guía del equipo si desea obtener más información.





Marcar MODO



Seleccionar  
N.MUSIC\*1



Confirmar



Marcar una  
vista



Explorar



Abrir



Explorar



Pulsar una vez para efectuar  
una pausa; pulsar de nuevo  
para reanudar la reproducción



Marcar una  
vista



Explorar



Abrir



Explorar



Confirmar



Pasar a la pista anterior o siguiente



Marcar MODO



Seleccionar  
A.AUX

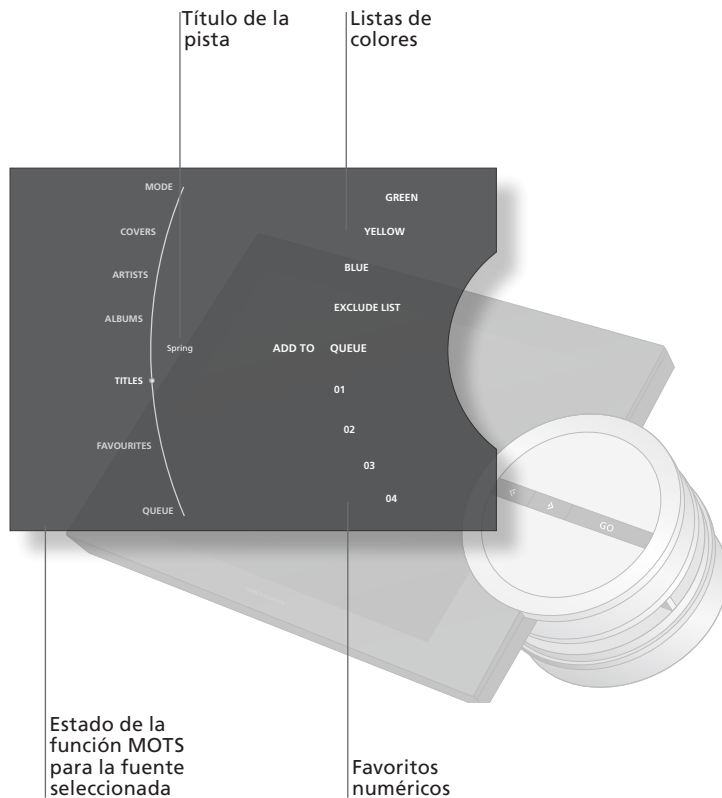


Confirmar

**Álbumes** Al seleccionar un álbum para su reproducción o agregarlo a una cola, el álbum se reproduce y su última pista se emplea como semilla de la función MOTS.

<sup>2</sup>\***A.AUX** Consulte la Guía del equipo si desea obtener más información acerca de la fuente A.AUX y sus posibilidades.

Puede elegir el orden en el que se reproducirá la música o permitir que el sistema de música genere una cola de reproducción MOTS para usted. La última pista que haya agregado a la cola de reproducción actuará siempre como 'semilla' de la función MOTS.



## Uso de BeoSound 5

### Iniciar la fuente N.MUSIC

Al ponerse en marcha, el sistema de música inicia la reproducción de la última pista reproducida desde el principio.

### Elegir una semilla para la función MOTS

Use la pista en reproducción como semilla para generar automáticamente una secuencia de pistas similares.\*1

### Crear una cola de reproducción

Agregue una pista, un álbum o un artista a la cola de reproducción.

### Reproducir la cola de reproducción

Reproduzca las pistas almacenadas en la cola de reproducción.\*2

### Quitar pistas de la cola de reproducción
















Quite pistas de la cola de reproducción.

### Reproducir elementos favoritos

Explore las cuatro listas de colores\*3 y los 99 favoritos numéricos.\*4

## Información

<sup>1\*</sup> **MOTS** El uso de la función MOTS se basa en 'plantar una semilla' seleccionando una pista y hacer que crezca hasta convertirse en una lista de música similar. De este modo, una vez iniciada la reproducción de una pista, el sistema continúa reproduciendo música de características semejantes. El sistema de música siempre emplea la última pista agregada a la cola de reproducción para generar una cola de reproducción MOTS. Al reproducir un álbum completo, no obstante, es su última pista la que se usa como semilla.

				
Marcar MODO	Seleccionar N.MUSIC	Confirmar		
				
Activar el modo de reproducción	Mantener pulsado	Liberar		
				
Seleccionar una pista, un álbum o un artista	Mantener pulsado	Seleccionar 'AÑADIR A COLA'	Liberar	
				
Marcar COLA	Seleccionar una pista	Confirmar		
				
Marcar COLA	Seleccionar una pista para quitarla	Mantener pulsado para abrir las opciones	Seleccionar QUITAR	Liberar
			o	
Marcar FAVORITOS	Seleccionar una lista de color	Confirmar	Seleccionar un favorito numérico	Confirmar

**2\* Cola de reproducción**

La cola de reproducción se compone de las pistas seleccionadas para su reproducción.

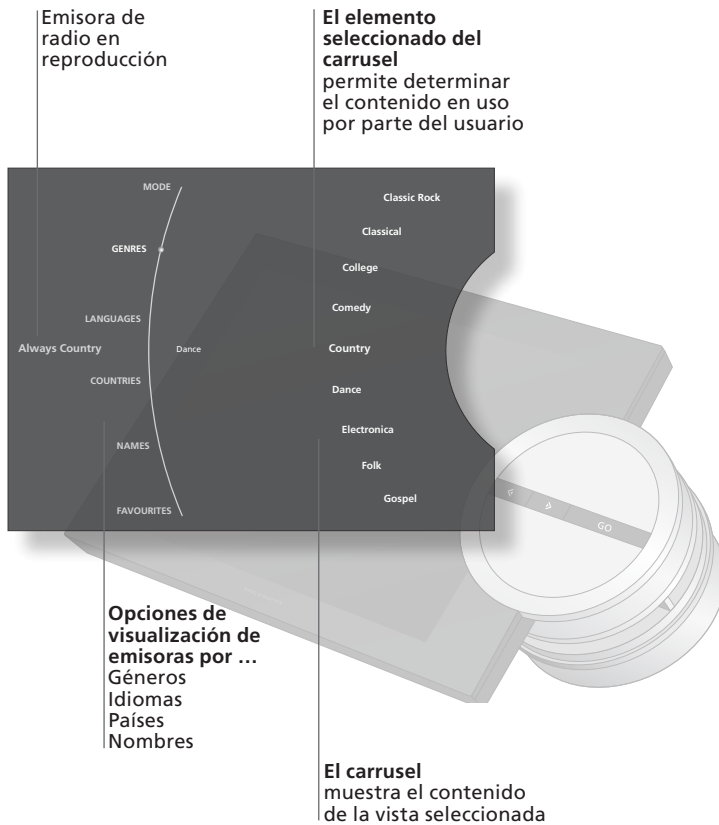
**3\* Listas de colores**

Puede introducir su música favorita en cualquiera de las listas de colores para poder seleccionarla rápidamente empleando un terminal a distancia. Al reproducir una lista de color, la reproducción se detiene una vez reproducida la última pista.

**4\* Favoritos numéricos**

Al seleccionar el número asignado a una pista, dicha selección actúa como semilla de la función MOTS. Si desea obtener más información, consulte la Guía del equipo (disponible para su descarga a través de la dirección [www.bang-olufsen.com/guides](http://www.bang-olufsen.com/guides)).

Una conexión a Internet le permitirá disfrutar fácilmente de emisoras de radio de todo el mundo.



## Uso de BeoSound 5



### Iniciar la fuente RADIO

Al ponerse en marcha, el sistema de música inicia automáticamente la reproducción de la última emisora seleccionada.

### Buscar una emisora por vistas

Seleccione una emisora por GÉNEROS, IDIOMAS, PAÍSES o NOMBRES.

### Pasar a la emisora de radio anterior o siguiente

En el modo de reproducción, reproduzca la emisora de radio anterior o siguiente.

### Agregar una emisora a favoritos

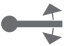


Cree un favorito numérico a partir de una emisora de radio.

### Reproducir un elemento favorito

Explore las cuatro listas de colores y los 99 favoritos numéricos.

## Información

**Conexión a Internet N.RADIO** El sistema de música debe disponer de conexión a Internet para reproducir emisoras de radio por Internet. Seleccione el 'nombre' de la fuente de radio (RADIO o N.RADIO); consulte la Guía del equipo si desea obtener más información.

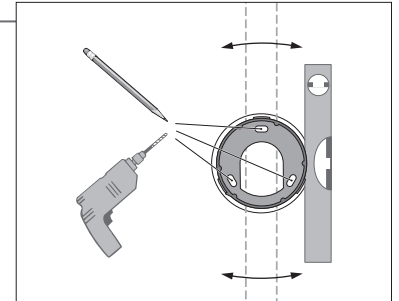
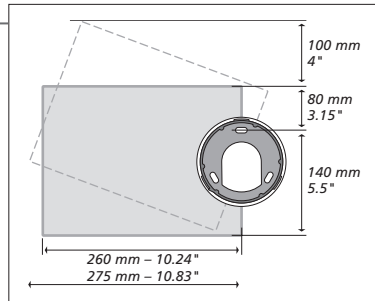
				
Marcar MODO	Seleccionar N.RADIO	Confirmar		
				
Marcar una vista	Explorar	Abrir	Explorar	Seleccionar
				
Señalar los extremos superior o inferior para acceder al modo de reproducción	Emisora anterior o siguiente en el modo de reproducción			
				
Seleccionar una emisora de radio	Mantener pulsado	Seleccionar 'ANADIR A' y un número disponible	Liberar	
				
Marcar FAVORITOS	Seleccionar una lista o favorito numérico	Reproducir		

**Favoritos** Si cuenta con un terminal a distancia Bang & Olufsen, podrá usarlo para reproducir inmediatamente una emisora numerada; para ello, tan sólo deberá pulsar el dígito asignado a la misma. Para reproducir una emisora perteneciente a una lista de color, pulse el botón del color correspondiente y, a continuación, el dígito asignado a la emisora.

**NOTA:** Las emisoras de radio se actualizan automática y periódicamente con objeto de reflejar la disponibilidad actual de las mismas.

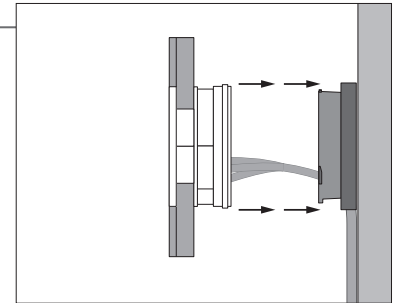
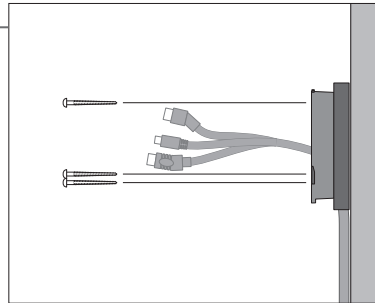
### Colocar el soporte de pared

Determine la ubicación idónea del sistema de música antes de instalarlo en la pared. Use el soporte de pared y un separador como plantilla para marcar los puntos en los que será preciso taladrar los orificios.



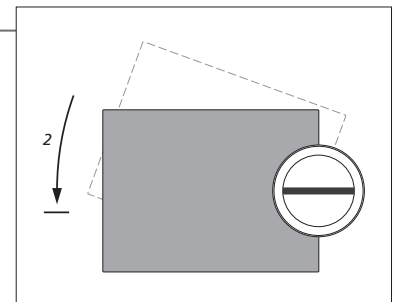
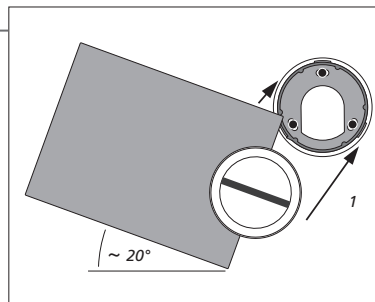
### Fijar el soporte de pared

Use tornillos y tacos del tipo y tamaño correctos, considerando la construcción de la pared y su estado. Fije el soporte empleando tres tornillos/remaches con una carga nominal mínima de 3,5 kg (8 lbs). Disponga los cables de acuerdo con lo descrito en la página siguiente antes de fijar definitivamente el sistema de música.



### Fijar el sistema de música

Haga coincidir el sistema de música con el soporte de pared; con cuidado, gire el sistema de música tanto como pueda.



## Información

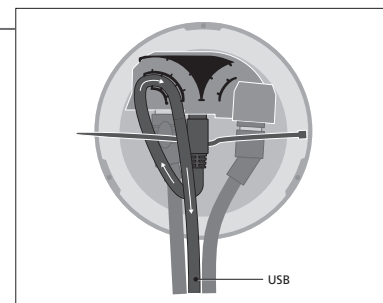
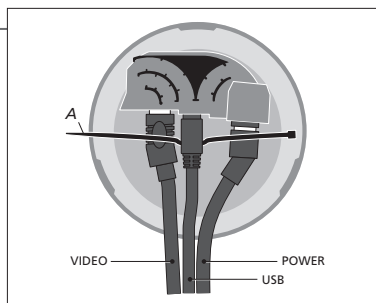
### Tabiques delgados

La instalación del sistema de música en paredes de yeso (incluidas las paredes de cartón yeso y Pladur) requiere de la fijación del soporte de pared a un travesaño vertical. Inserte un espárrago (de 5 mm o 0,2") con longitud suficiente como para atravesar el yeso y atornillarse un mínimo de 25 mm (1") en el travesaño vertical. Para mayor estabilidad, emplee otros dos tornillos para paredes de yeso. La instalación ha sido evaluada para su puesta en práctica sobre la superficie de una placa de yeso.

### Fijar los cables ...

1. Inserte los cables (VIDEO, USB y POWER) en las tomas correspondientes, situadas en la base del sistema de música. Nota: Instale una brida (A) tras el conector USB.

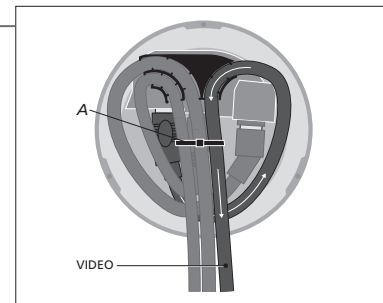
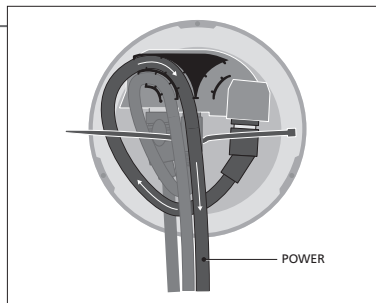
2. Pase el cable USB a través de la canalización.



...

3. Pase el cable POWER bajo el cable USB y sobre el cable VIDEO; páselo después a través de la canalización.

4. Pase el cable VIDEO bajo el cable USB y el cable POWER; páselo después a través de la canalización. Por último, apriete la brida (A) para fijar los cables.



### Configuración básica

→ Conectar BeoMaster 5 a la red eléctrica

→ Activar una fuente en BeoSound 5

→ Seguir las instrucciones que aparezcan en la pantalla

### Instalación del dispositivo de copia de CDs

Las instrucciones que describen la instalación del dispositivo CD Ripping Device opcional en el sistema de música forman parte del paquete del dispositivo CD Ripping Device. La instalación de este componente debe ser llevada a cabo por un distribuidor de Bang & Olufsen.

**Configuración** Si desea obtener más información acerca de la configuración, consulte la Guía del equipo (disponible para su descarga a través de la dirección [www.bang-olufsen.com/guides](http://www.bang-olufsen.com/guides)). El cable y el enchufe de alimentación suministrados han sido diseñados especialmente para este equipo. Si cambia el enchufe o el cable de alimentación resulta dañado, deberá adquirir otro a través de su distribuidor de Bang & Olufsen.

**NOTA:** Consulte la Guía de BeoMaster si desea obtener más información acerca de las conexiones. El sistema de música sólo se puede apagar totalmente desconectando BeoMaster de la toma de suministro eléctrico.

## Uso del dispositivo CD Ripping Device

Si el sistema de música está equipado con el dispositivo CD Ripping Device opcional, podrá almacenar copias de sus CDs de audio en el disco duro interno. Si están disponibles, los metadatos asociados al CD se agregarán automáticamente a la información almacenada.

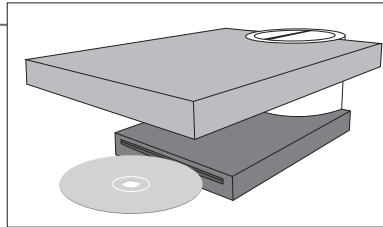
### Encender el dispositivo CD Ripping Device

Si el dispositivo CD Ripping Device no está configurado para encenderse automáticamente, gire la rueda, mueva el dial o pulse un botón en BeoSound 5 para encenderlo.



### Copiar un CD

La copia de un CD se inicia automáticamente\*<sup>1</sup> al insertarlo en el dispositivo CD Ripping Device. La pantalla de BeoSound 5 muestra un pequeño icono en la esquina inferior izquierda a lo largo de este proceso. Dependiendo de la configuración del dispositivo CD Ripping Device, puede que deba girar la rueda de BeoSound 5 para encender el equipo.



El equipo expulsará automáticamente el CD una vez copiado. El nuevo álbum se agregará a la lista AGREGADOS RECIENTEMENTE.

### Seleccionar metadatos

Si existe más de un conjunto de metadatos disponible, deberá elegir el correcto antes de copiar el CD\*<sup>2</sup>.



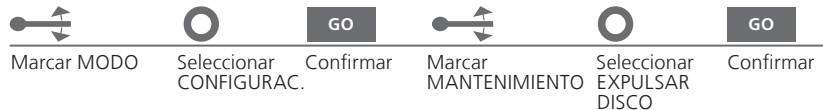
### Expulsar un CD durante la copia

Es posible expulsar el CD durante el proceso de copia. Aunque la copia se interrumpirá al expulsar el CD, las pistas ya copiadas permanecerán almacenadas en el disco duro.



### Expulsar un CD

Es posible expulsar un CD en cualquier momento (incluso, por supuesto, mientras no exista una operación de copia en curso).



### Configurar el dispositivo CD Ripping Device

Es posible configurar el momento en el que el dispositivo CD Ripping Device debe encenderse y si la copia y reproducción de los discos insertados debe dar comienzo automáticamente. Consulte la Guía del equipo si desea obtener más información.



## Información

#### <sup>1\*</sup> Copia automática Reproducción automática

#### <sup>2\*</sup> Metadatos

La opción COPIA AUTOMÁTICA permite establecer si la copia de un CD debe iniciarse automáticamente al insertarlo. Consulte la Guía del equipo si desea obtener más información.

La opción REPRODUCCIÓN AUTOMÁTICA permite establecer si la reproducción de un CD debe iniciarse automáticamente al insertarlo. Consulte la Guía del equipo si desea obtener más información.

Si no existen metadatos disponibles para el CD insertado, este se almacenará vinculado a un 'intérprete desconocido' y un 'álbum desconocido', y las pistas sólo se numerarán.



Si desea ...	Lleve a cabo los pasos descritos ...
Cambiar el idioma de presentación ...	Use el <b>dial</b> para seleccionar MODO y gire la <b>rueda</b> para seleccionar CONFIGURAC.; use de nuevo el <b>dial</b> para marcar CONFIGURACIÓN SISTEMA. Gire ahora la <b>rueda</b> para seleccionar IDIOMAS y pulse <b>GO</b> ; gire de nuevo la <b>rueda</b> para seleccionar un idioma y, finalmente, pulse <b>GO</b> .
Cambiar entre fuentes ...	Use el <b>dial</b> para seleccionar MODO. Gire la <b>rueda</b> y seleccione una de las fuentes disponibles; por último, pulse <b>GO</b> para confirmar la selección.
Agregar una pista a la cola de reproducción ...	Use el <b>dial</b> para seleccionar una vista (por ejemplo, Álbumes). Gire la <b>rueda</b> para explorar la vista seleccionada (si es necesario, pulse el botón de dirección hacia la izquierda ◀ para desplegar la vista); gire de nuevo la <b>rueda</b> para buscar la pista que desee agregar a la cola de reproducción. Una vez seleccionada la pista, mantenga pulsado <b>GO</b> , gire la <b>rueda</b> para seleccionar AÑADIR A COLA y libere entonces el botón <b>GO</b> .
Ver la cola de reproducción ...	Use el <b>dial</b> para seleccionar COLA; la cola de reproducción aparecerá en la lista de la derecha.
Borrar la cola de reproducción ...	Use el <b>dial</b> para seleccionar COLA y gire la <b>rueda</b> para seleccionar una pista cualquiera. Mantenga pulsado <b>GO</b> , gire la <b>rueda</b> para seleccionar BORRAR COLA y libere entonces el botón <b>GO</b> .
Quitar una pista de la cola de reproducción ...	Use el <b>dial</b> para seleccionar COLA y gire la <b>rueda</b> para buscar la pista que desee quitar. Mantenga pulsado <b>GO</b> , gire la <b>rueda</b> para seleccionar QUITAR y libere entonces el botón <b>GO</b> .
Usar una pista como semilla de la función MOTS ...	La última pista de la cola de reproducción actúa siempre como semilla de la función MOTS. Aún así, también es posible usar un favorito numérico como semilla de dicha función (consulte la página 10).
Regenerar la cola generada por la función MOTS ...	Para sustituir la pista en uso como semilla de la función MOTS, mantenga pulsado <b>GO</b> con BeoSound 5 en el modo de reproducción; al hacerlo, la pista en uso como semilla será sustituida por la pista en reproducción.
Excluir una pista de la función MOTS ...	Use el <b>dial</b> para seleccionar una vista (por ejemplo, Álbumes). Gire la <b>rueda</b> para explorar la vista seleccionada (si es necesario, pulse el botón de dirección hacia la izquierda ◀ para desplegar la vista); gire de nuevo la <b>rueda</b> para buscar la pista que desee excluir de la función MOTS. Mantenga pulsado <b>GO</b> , gire la <b>rueda</b> para seleccionar EXCLUIR y libere entonces el botón <b>GO</b> .
Incluir una pista de nuevo en la función MOTS tras haberla excluido ...	Use el <b>dial</b> para seleccionar FAVORITOS. Gire la <b>rueda</b> para seleccionar LISTA EXCLUIDOS y pulse ◀. Gire la <b>rueda</b> para seleccionar la pista que desee incluir de nuevo. Mantenga pulsado <b>GO</b> , gire la <b>rueda</b> para seleccionar QUITAR y libere entonces el botón <b>GO</b> .
Crear una lista de color ...	Gire la <b>rueda</b> para buscar el elemento (pista, álbum, artista o emisora de radio) que desee agregar a la lista de color. Mantenga pulsado <b>GO</b> , gire la <b>rueda</b> para seleccionar un color y libere entonces el botón <b>GO</b> .
Reproducir una lista de color ...	Active la fuente N.MUSIC y use el <b>dial</b> para seleccionar FAVORITOS. Gire la <b>rueda</b> para seleccionar la lista de color que desee y pulse <b>GO</b> .

## Información importante

**Guía** Si desea obtener más información acerca del sistema de música, descargue la Guía del equipo a través de la dirección [www.bang-olufsen.com/guides](http://www.bang-olufsen.com/guides) o consulte la sección Preguntas más frecuentes en nuestro sitio web.

**CE** Este producto satisface los requisitos establecidos por las Directivas 2004/108/CE y 2006/95/CE.

*Bang & Olufsen declara que este producto satisface los requisitos fundamentales y demás disposiciones correspondientes de las Directivas 2009/125/CE (ErP), 2004/108/CE (EMC) y 2006/95/CE (LVD).*

*Consulte con Bang & Olufsen si desea obtener la Declaración de Conformidad.*

This product incorporates copyright protection technology that is protected by U.S. patents and other intellectual property rights. Use of this copyright protection technology must be authorized by Rovi, and is intended for home and other limited viewing uses only unless otherwise authorized by Rovi. Reverse engineering or disassembly is prohibited.

HDMI, the HDMI logo and High-Definition Multimedia Interface are trademarks or registered trademarks of HDMI Licensing LLC.

Bang & Olufsen no se hace responsable de la calidad de las emisoras de radio por Internet puestas a disposición del público por los proveedores de programas.

#### **Residuos de equipos eléctricos y electrónicos (WEEE) – Protección medioambiental**



*Todos los productos Bang & Olufsen satisfacen los requisitos de las legislaciones medioambientales vigentes en todo el mundo.*

#### **Sólo para el mercado estadounidense**

Los cambios o modificaciones no autorizados expresamente por la parte responsable del cumplimiento podrían anular la autoridad del usuario para usar el equipo.

Este dispositivo satisface los requisitos del apartado 15 de la normativa FCC. Su funcionamiento se encuentra sujeto a las dos condiciones siguientes: (1) este dispositivo no puede causar interferencias perjudiciales, y (2) este dispositivo debe aceptar cualquier interferencia recibida, incluidas aquellas que pudieran provocar un funcionamiento no deseado.

NOTA: Este equipo ha sido probado y se ha determinado que satisface los límites establecidos para un dispositivo digital de clase B, de conformidad con el apartado 15 de la normativa FCC. Dichos límites han sido propuestos para proporcionar una protección razonable contra interferencias perjudiciales en una instalación residencial. Este equipo genera, utiliza y puede irradiar energía de radiofrecuencia y, si no se instala y se utiliza de acuerdo con las instrucciones, puede causar interferencias perjudiciales para las comunicaciones por radio. No es posible, no obstante, garantizar que no se produzcan interferencias en una instalación particular. Si este equipo causa interferencias perjudiciales para la recepción de ondas de radio o televisión, lo cual puede determinarse apagándolo y encendiéndolo, se

recomienda al usuario intentar corregir la interferencia poniendo en práctica una o más de las siguientes medidas:

- Cambiar la orientación o ubicación de la antena receptora.
- Aumentar la separación entre el equipo y el receptor.
- Conectar el equipo a una toma de suministro eléctrico perteneciente a un circuito diferente de aquel al que está conectado el receptor.
- Solicitar ayuda a un distribuidor o un técnico experto en radio y televisión.

evita la contaminación potencial de la naturaleza con las sustancias peligrosas que podrían contener los productos y equipos de este tipo. Su distribuidor de Bang & Olufsen le asesorará acerca de los pasos a seguir en su país para realizar la eliminación de forma correcta.

*Si el producto es demasiado pequeño como para ostentar el símbolo, este aparecerá en su manual de usuario, en el certificado de garantía o en el embalaje.*



35106211100005



